

用意するもの

- ・印刷用の普通紙
- ・はさみ、カッター ・カッターマット ・定規
- ・書けなくなったボールペン又は鉄筆 ・鉛筆
- ・のり(接着力の強いものがおすすめ) ・ピンセット

記号の説明

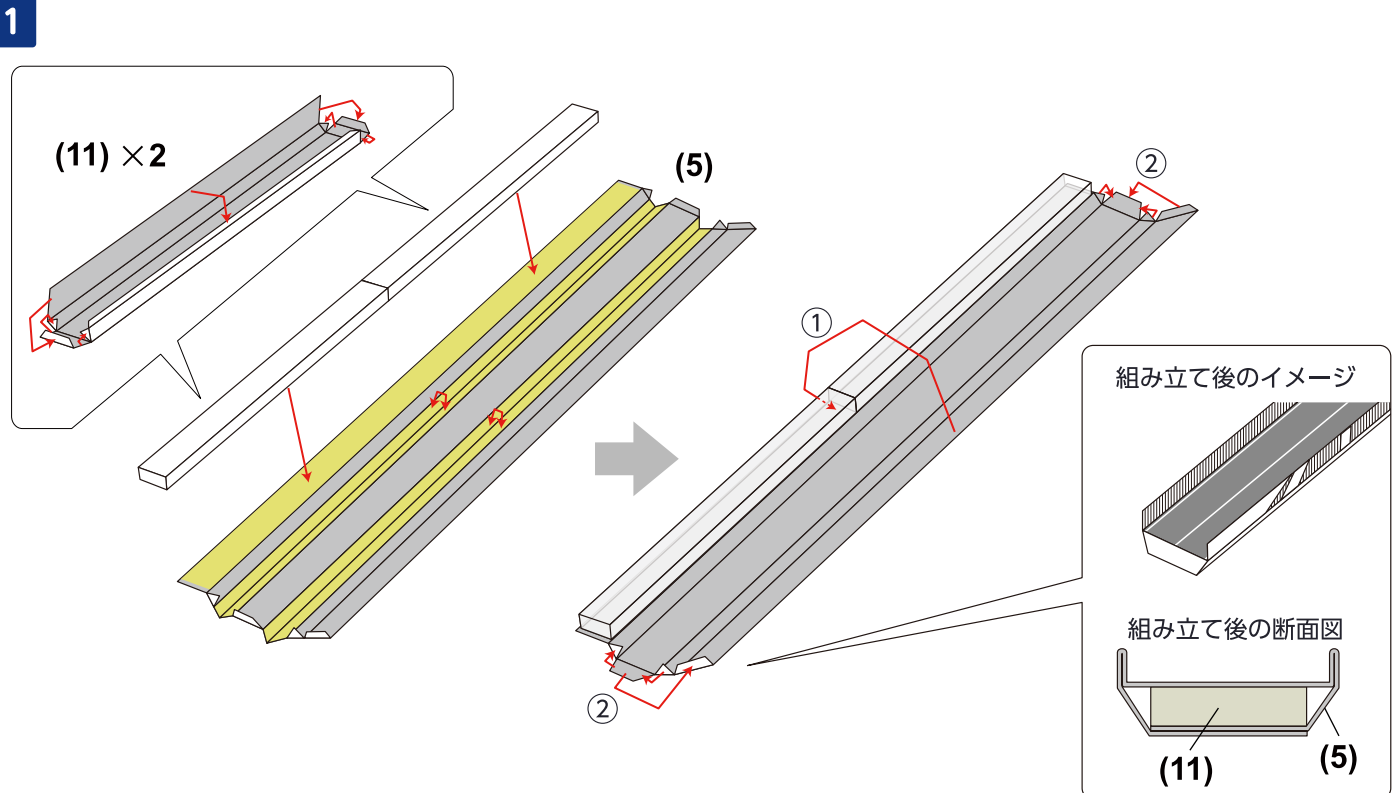
- | | | | |
|--------|-----------|--------------|--|
| ・切り取り | ——— | ・同じパーツ内で接着 | |
| ・切り込み | ——— | ・他のパーツの表面と接着 | |
| ・山折り | ----- | ・他のパーツの裏面と接着 | |
| ・谷折り | ----- | ・のりづけ (赤矢印) | |
| ・パーツ番号 | (1),(2).. | | |

組み立て手順

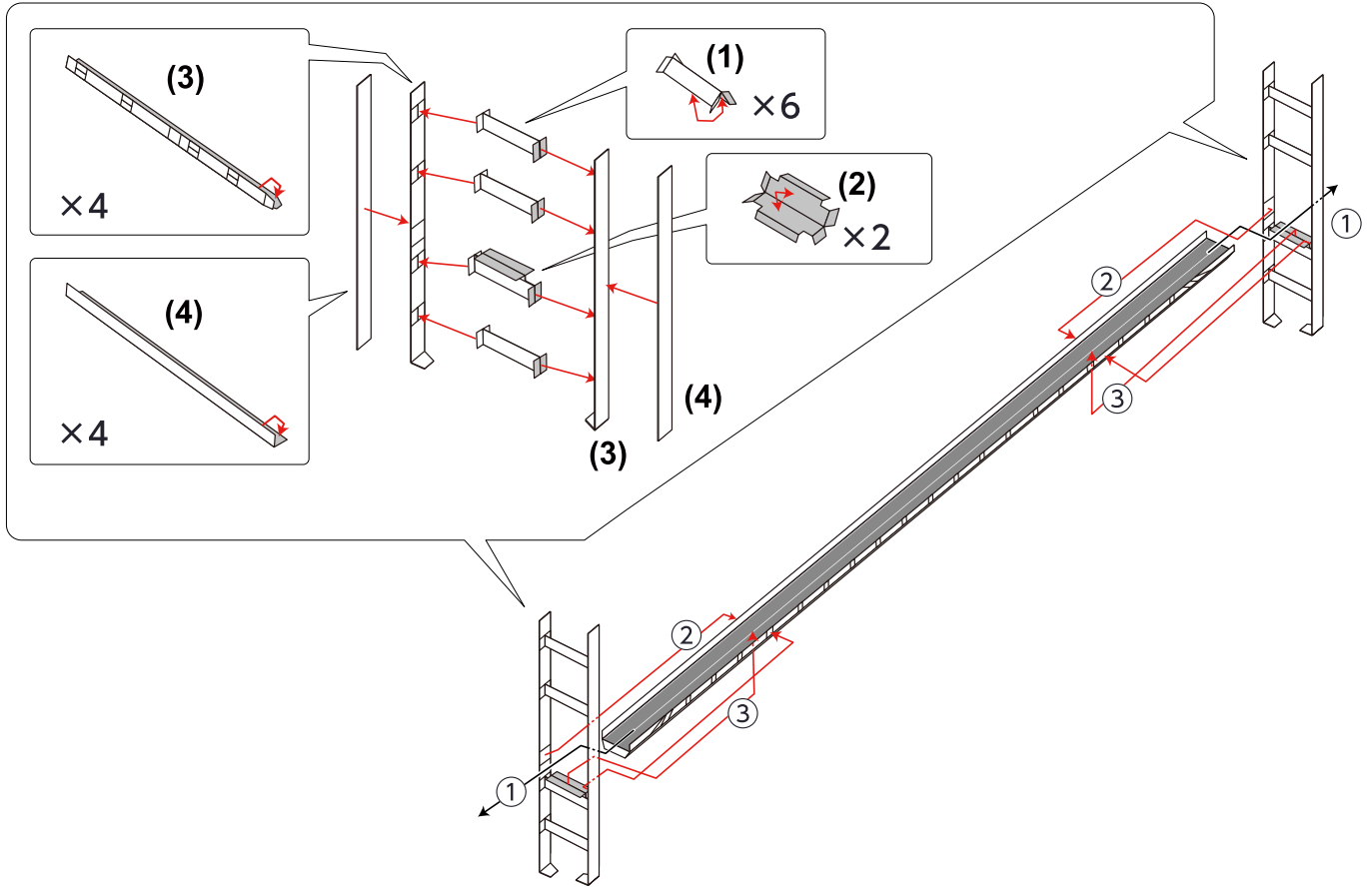
1. パーツを切る前にパーツの裏面に鉛筆で番号を書いておきます。
2. パーツを切る前に折り線に沿って書けなくなったボールペン又は鉄筆などでなぞり、スジをつけておきます。
3. 切り取り線に沿ってパーツを切り取ります。
4. 山折り・谷折りの指示にしたがって点線を折ります。
5. 組立説明書にしたがって各パーツを接着して組み立てます。
①②..の番号が振ってある箇所は、①から順に組み立ててください。

組み立て時の注意点

- ・はさみやカッター、のりは幼児の手の届かないところで使用してください。
- ・はさみやカッターを使用する際は指などを切らないようにご注意ください。
- ・紙の断面やフチでけがをしないようにご注意ください。

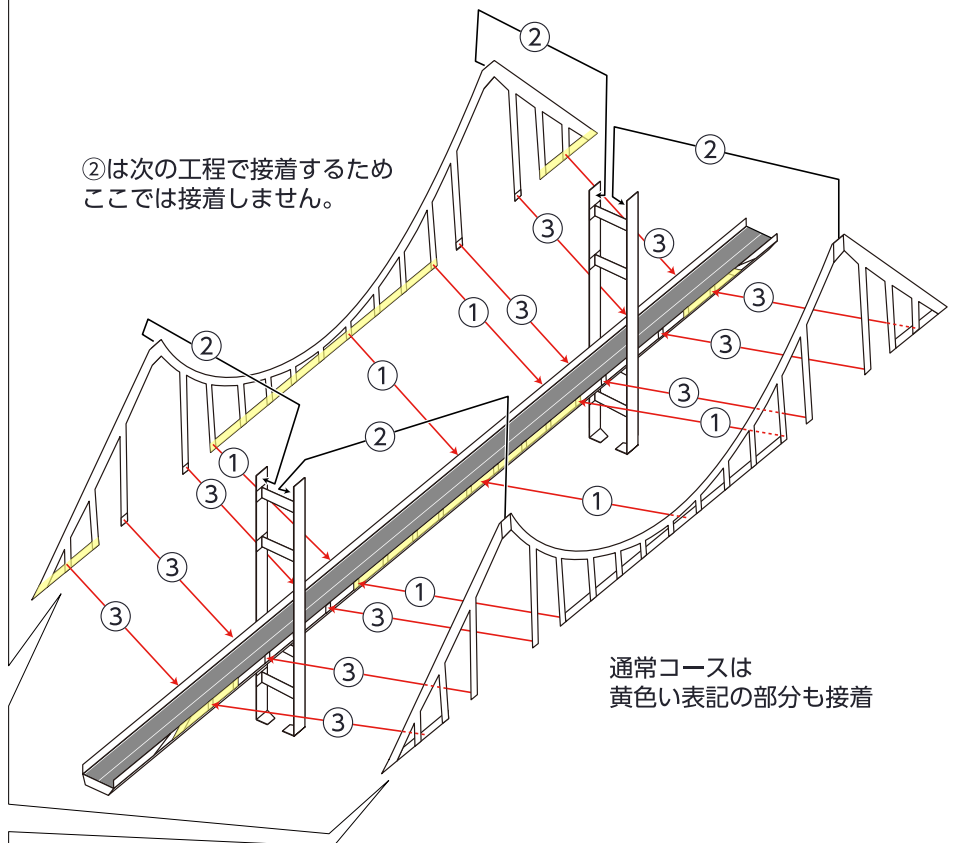
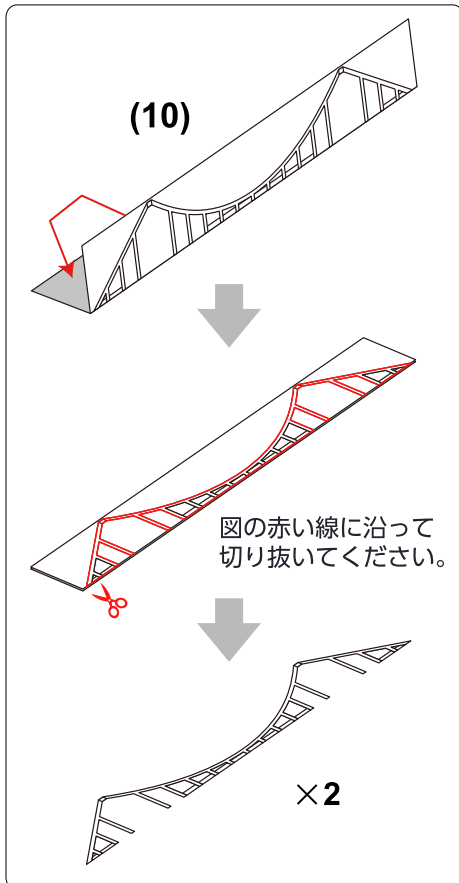


2

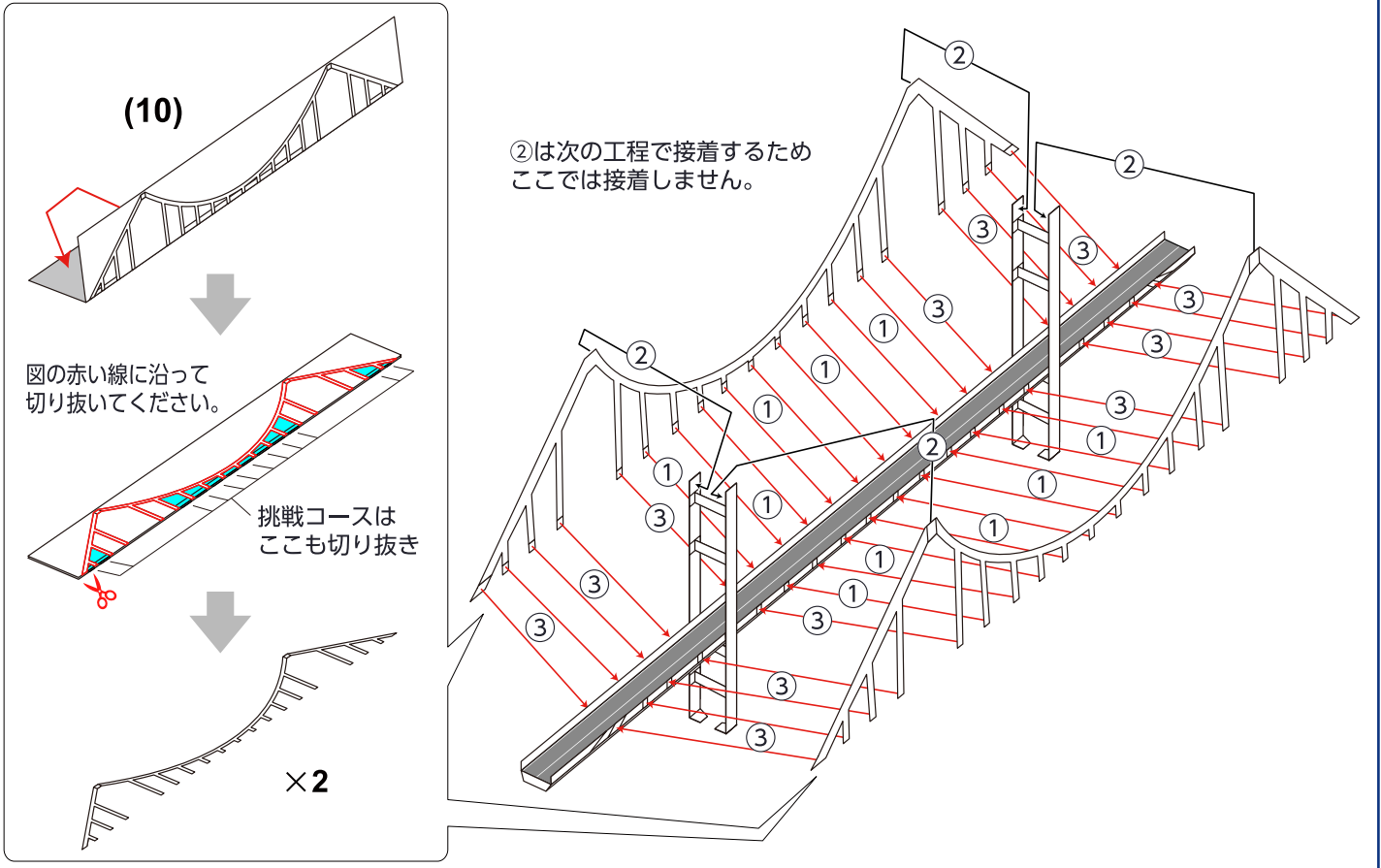


3 : 通常コース

パーツ (10) は通常コースか挑戦コースのいずれかを選んで組み立ててください。



3 : 挑戦コース



4

