

### 用意するもの

- ・印刷用の普通紙
- ・はさみ、カッター ・カッターマット ・定規
- ・書けなくなったボールペン又は鉄筆 ・鉛筆
- ・のり(接着力の強いものがおすすめ) ・ピンセット

### 記号の説明

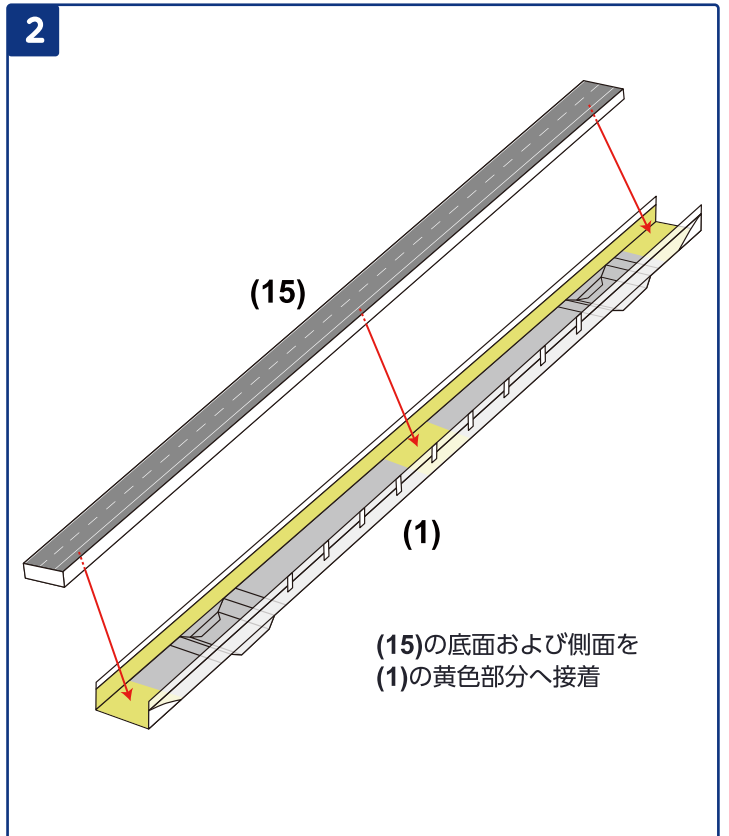
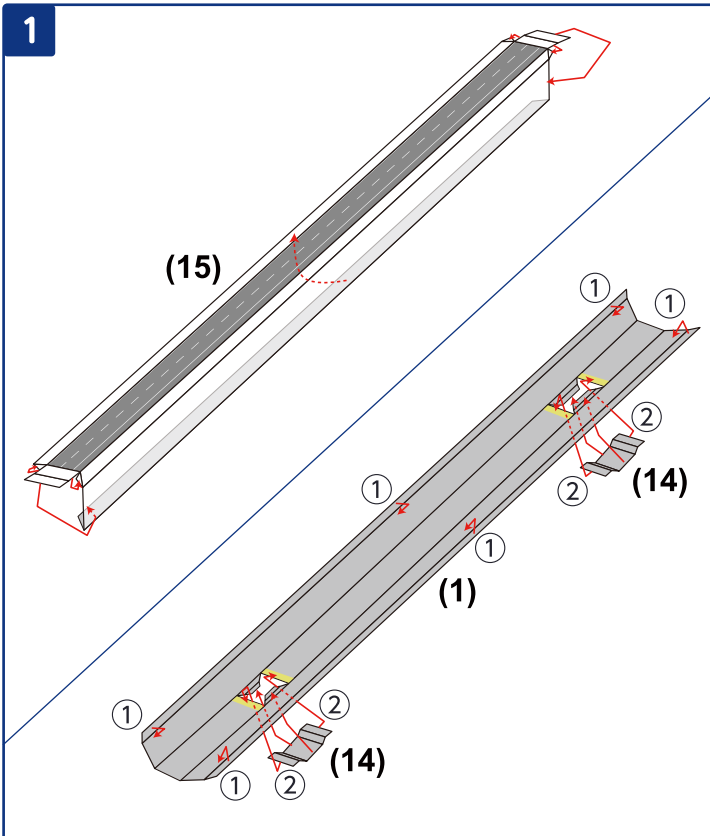
- |                  |           |              |  |
|------------------|-----------|--------------|--|
| ・切り取り            | ———       | ・同じパーツ内で接着   |  |
| ・切り抜き            |           | ・他のパーツの表面と接着 |  |
| ・山折り             | - - - - - | ・他のパーツの裏面と接着 |  |
| ・谷折り             | - - - - - | ・のりづけ (赤矢印)  |  |
| ・パーツ番号 (1),(2).. |           | ・丸み付け (緑矢印)  |  |

### 組み立て手順

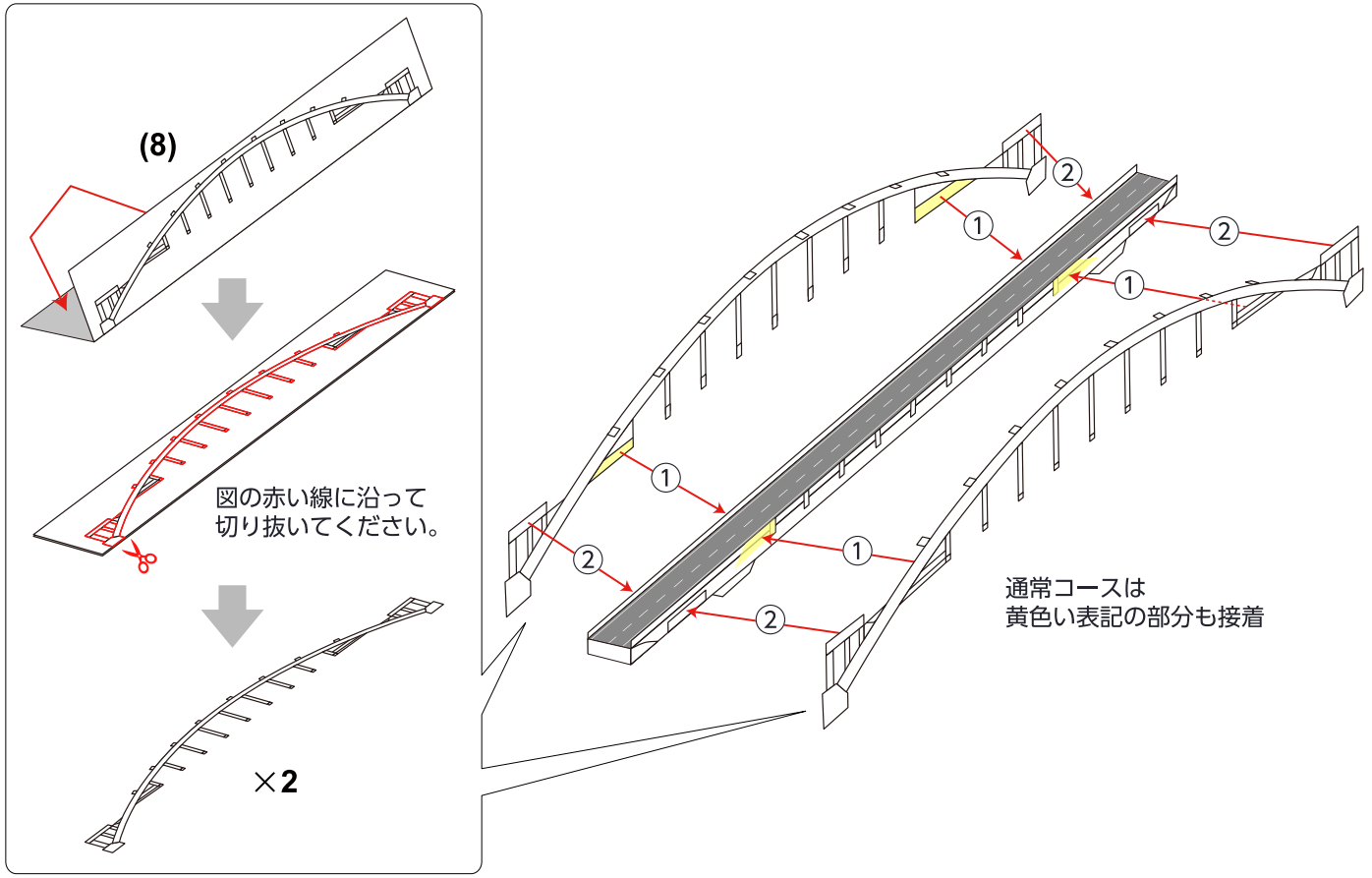
1. パーツを切る前にパーツの裏面に鉛筆で番号を書いておきます。
2. パーツを切る前に折り線に沿って書けなくなったボールペン又は鉄筆などでなぞり、スジをつけておきます。
3. 切り取り線に沿ってパーツを切り取ります。
4. 山折り・谷折りの指示にしたがって点線を折ります。
5. 組立説明書にしたがって各パーツを接着して組み立てます。  
①②..の番号が振ってある箇所は、①から順に組み立ててください。

### 組み立て時の注意点

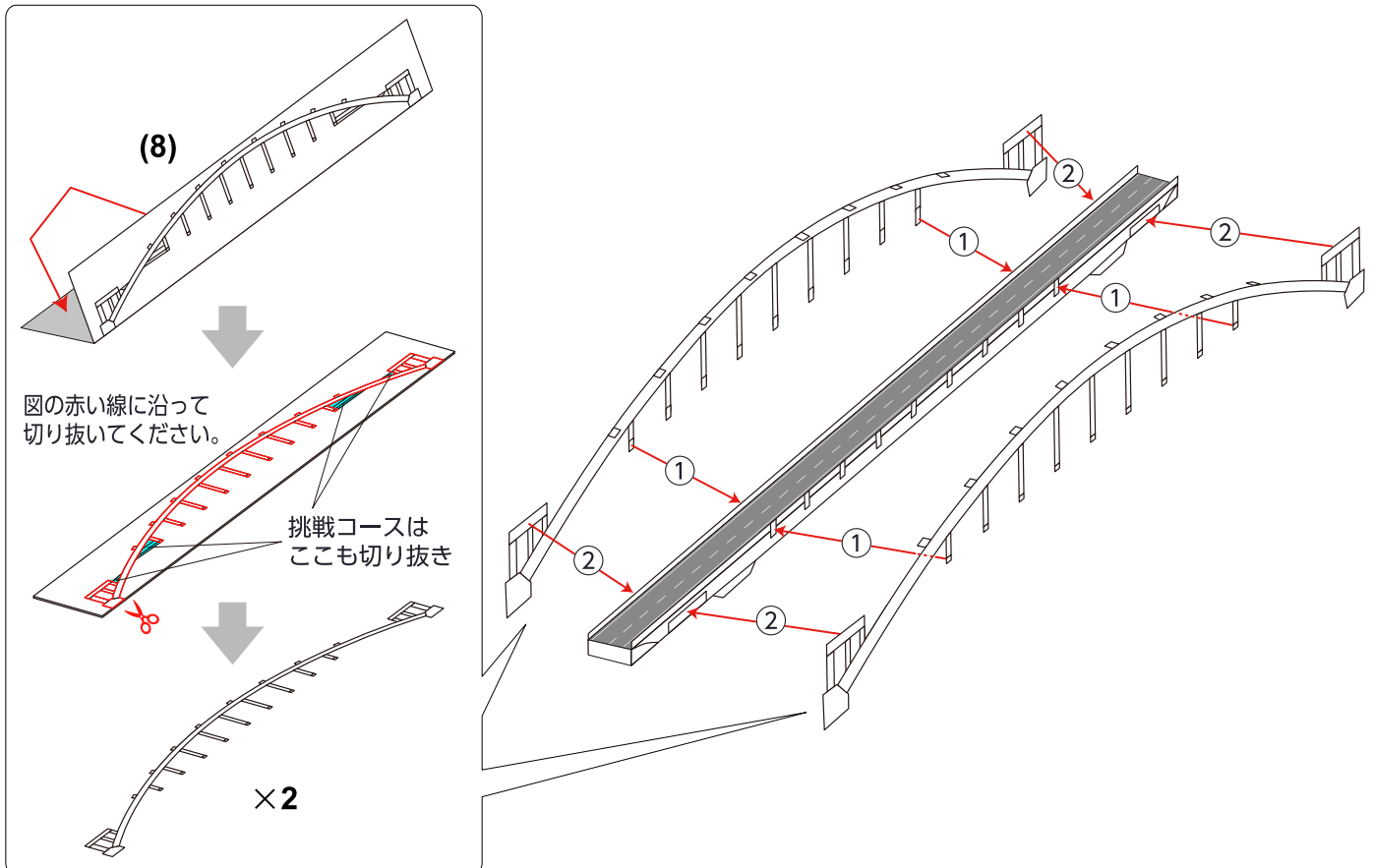
- ・はさみやカッター、のりは幼児の手の届かないところで使用してください。
- ・はさみやカッターを使用する際は指などを切らないようにご注意ください。
- ・紙の断面やフチだけがをしないようにご注意ください。



**3 : 通常コース** パーツ (8) は通常コースか挑戦コースのいずれかを選んで組み立ててください。

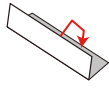


**3 : 挑戦コース**



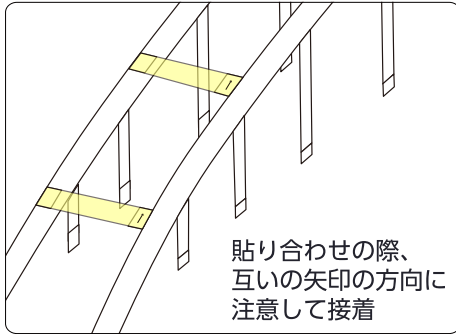
4

(2) × 2, (3) × 2,  
(4) × 2, (5) × 2

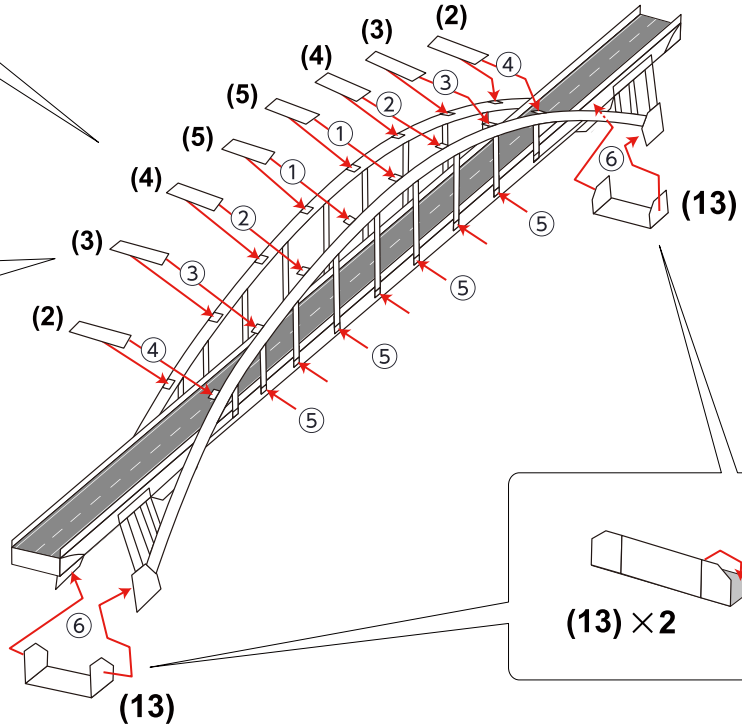


貼り合わせた後、パーツ番号が  
分からなくならないように注意

ゆがみやすいので、  
①から順に貼り付けてください。

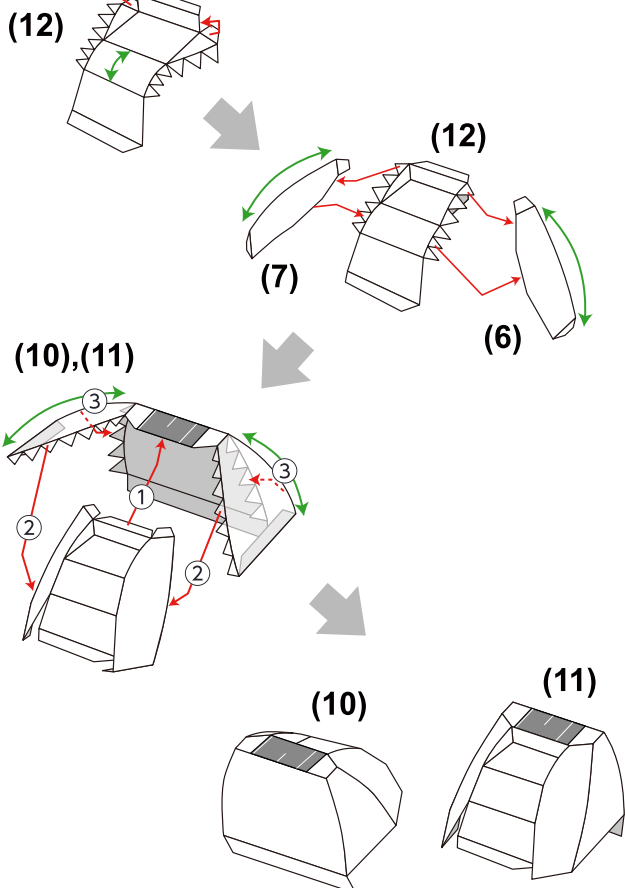


貼り合わせの際、  
互いの矢印の方向に  
注意して接着



(13) × 2

5



6

