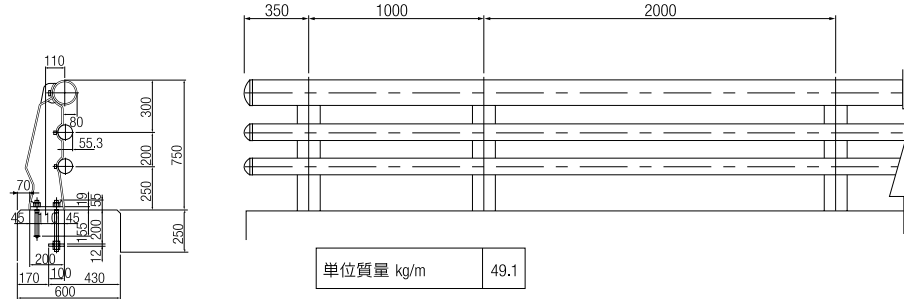
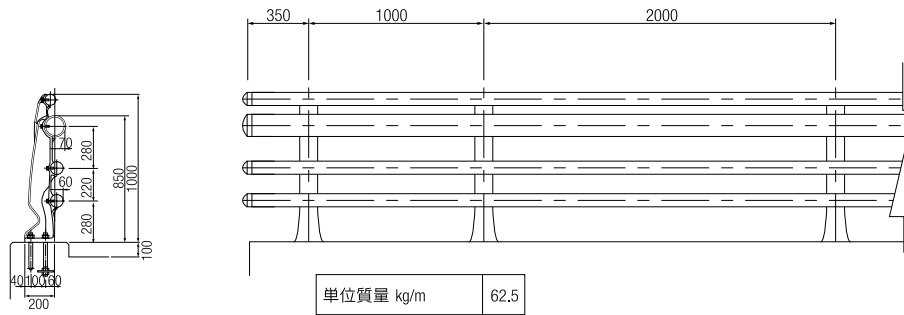


(4) 車両防護柵の例

橋梁用車両防護柵 (A種)

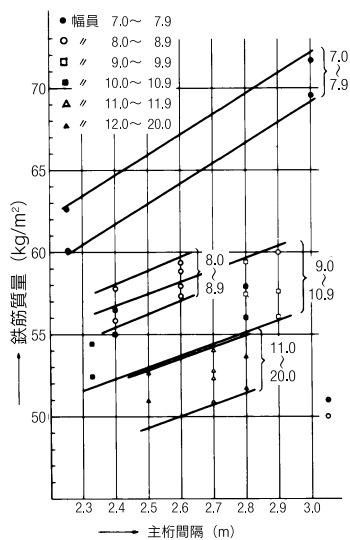


高欄兼用車両防護柵 (A種)



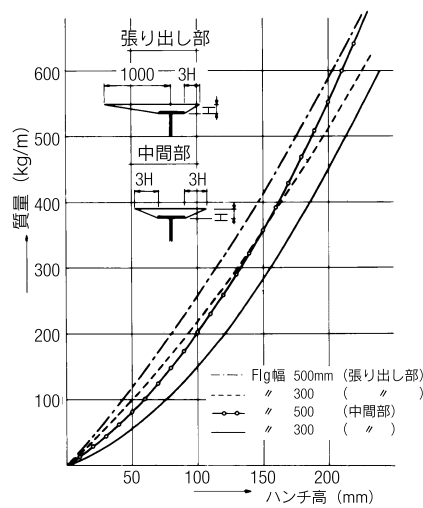
1-13 床版および伸縮装置

(1) 鉄筋質量



注) 幅員は(車道+歩道)の総幅員であり、地覆幅を含まない値。

(2) ハンチ質量



(3) 伸縮装置の鋼材質量

