

1-16 ゴム支承

(1) BP-B 支承 (タイプ B)

1) 設計条件

- 対象は単純桁とする。
- 死荷重反力は全反力の65%とする。
- 等価水平震度

地盤種別 I 種
 地域別補正係数 $cZ=1.0$

橋脚の許容塑性率 $\mu_a=3$

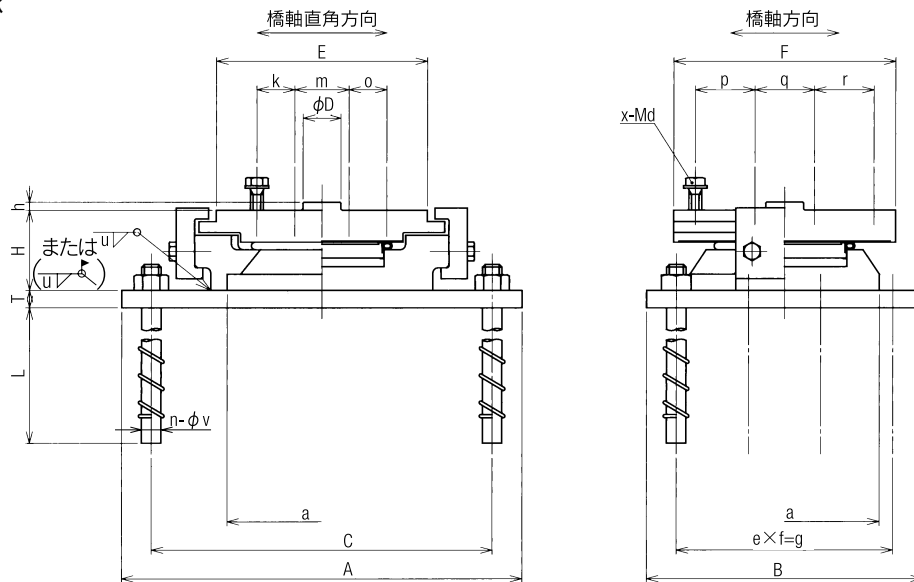
以上より $khe=0.89$ とする。

○ $R_U \cdot R_L$ について

$R_U=0.2R_d, R_L=1.8R_d$

注) 本表は基本計画のための目安となる数値であるため、実際の使用にあたっては詳細設計により数値を決定のこと。

2) 可動支承



	400kN	600kN	800kN	1000kN	1250kN	1500kN	1750kN	2000kN	2250kN	2500kN	2750kN	3000kN	3500kN	4000kN	4500kN	5000kN
A	430	480	550	740	790	850	900	940	1010	1030	1080	1120	1190	1220	1280	1320
B	350	420	470	510	540	570	600	630	670	690	720	760	800	870	920	980
D	60	60	70	70	80	90	100	110	120	130	140	150	160	170	180	190
E	290	330	370	390	440	480	510	530	570	590	620	660	700	750	780	820
F	340	360	390	410	440	460	480	500	520	540	560	590	620	650	670	700
H	103	122	134	148	161	173	183	195	209	220	231	250	269	291	308	322
T	22	28	32	32	32	36	36	40	45	45	50	50	55	50	55	55
L	320	380	445	415	445	455	485	545	630	630	680	680	730	680	730	730
a	240	280	310	350	380	410	440	470	500	530	550	590	630	690	730	760
c	340	380	430	630	670	720	760	790	840	860	900	940	990	1040	1080	1120
x	4	4	4	8	8	8	8	8	12	12	12	12	12	12	12	12
d	20	24	27	24	24	27	30	30	27	27	30	30	33	36	36	39
e	1	1	1	2	2	2	2	2	2	2	2	2	2	3	3	3
f	260	320	350	200	210	220	230	240	250	260	270	290	300	230	240	260
g	260	320	350	400	420	440	460	480	500	520	540	580	600	690	720	780
h	10	12	13	15	15	16	17	17	17	18	18	18	19	20	21	22
k	—	—	—	—	—	—	—	—	90	90	90	90	100	110	110	120
m	170	170	190	220	250	260	280	300	140	160	180	210	210	210	230	230
o	—	—	—	—	—	—	—	—	90	90	90	90	100	110	110	120
p	—	—	—	110	120	120	130	130	140	150	150	160	170	180	180	190
q	280	280	300	110	120	130	130	150	150	150	170	180	180	180	200	200
r	—	—	—	110	120	120	130	130	140	150	150	160	170	180	180	190
u	6	6	6	6	6	7	8	8	9	9	10	10	11	12	開先 9	開先 10
n	4	4	4	6	6	6	6	6	6	6	6	6	6	8	8	8
v	D29	D35	D41	D38	D41	D51(M42)	D51(M45)	D51(M48)	55	55	60	60	65	60	65	65
質量(kg)	99.2	154.7	217.6	284.3	348.0	440.8	507.8	600.8	748.9	820.4	970.4	1111.4	1353.7	1565.9	1850.2	2063.0

注 1) 下咨とベースプレートとの溶接は、すみ肉溶接またはレ形部分溶込み溶接とすみ肉溶接の組合せとし、すみ肉溶接のサイズを示す。なお、開先表示のものはレ形部分溶け込み溶接とすみ肉溶接の組合せを示す。

2) アンカーボルトは、400kN~2000kN までは異形棒鋼、2250kN 以上はらせん鉄筋付丸鋼とする。