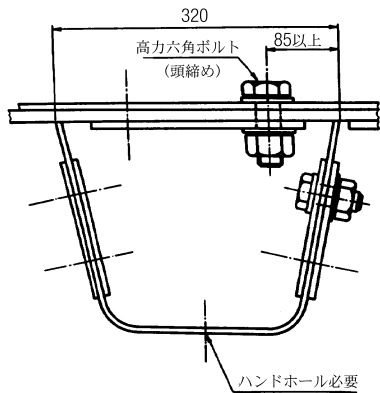
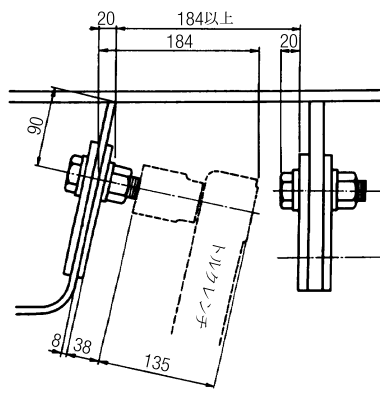


(8) 高力ボルトの締付け寸法 (M22の場合)

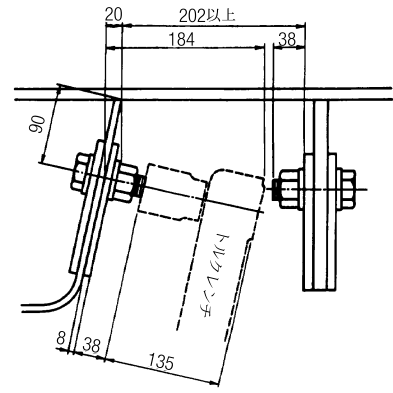
ナットランナーによる締付けを原則とするが、締付けが難しい時は下図でもよい。



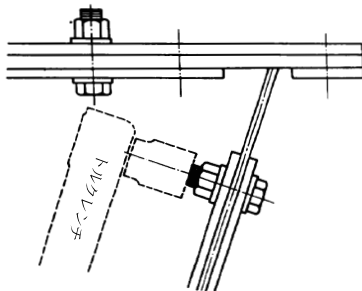
鋼床版Uリブ



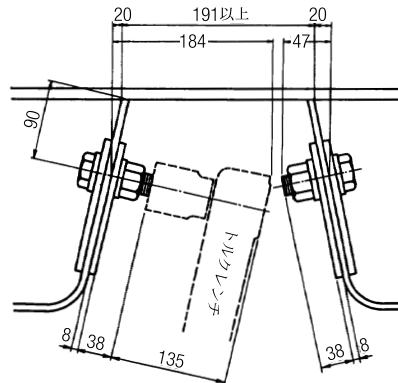
Uリブと板リブ (1)



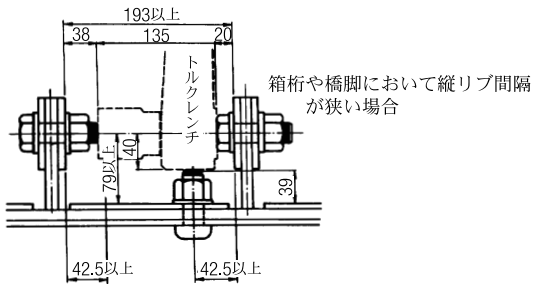
Uリブと板リブ (2)



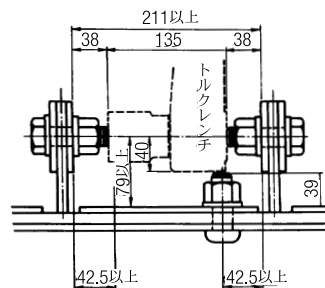
逆梯形箱桁の腹板でフランジ近傍のボルト



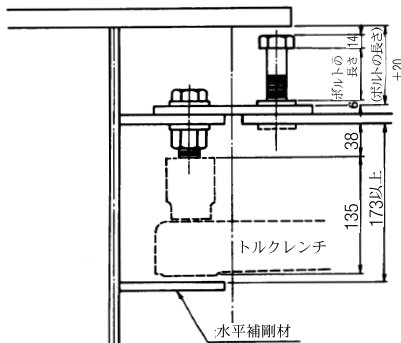
鋼床版において縦リブ間隔が狭い場合



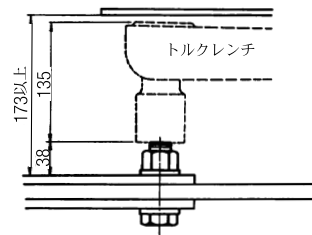
箱桁下フランジ側および橋脚手締め(1)



箱桁下フランジ側および橋脚手締め(2)



対傾構上弦材の取り合いボルト



主桁下フランジの添接板と下横溝ガセットが接近している場合