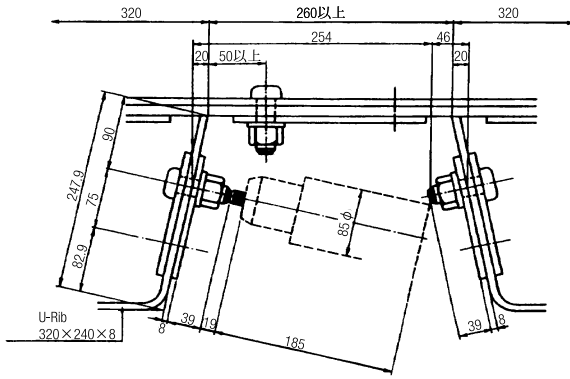
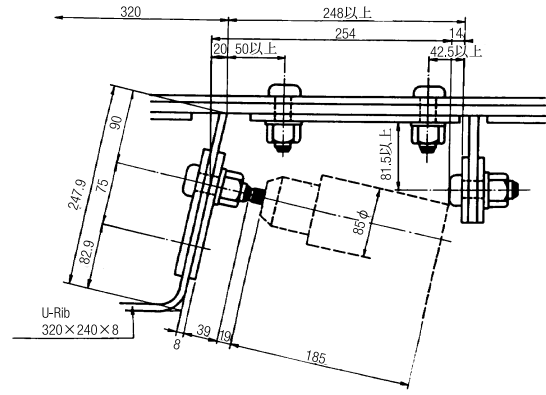


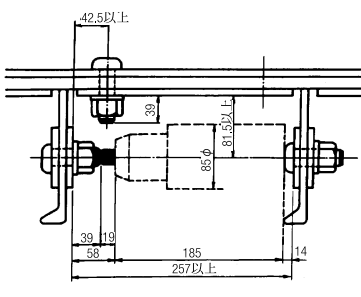
3) 鋼床版, 縦リブ



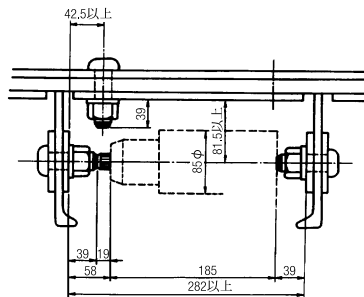
Uリブ



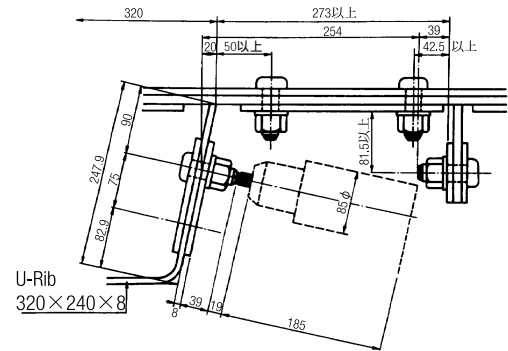
Uリブ-板リブ(1)



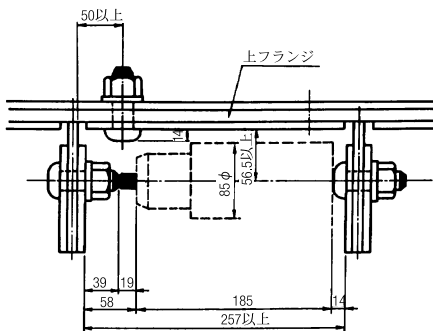
バルブプレート(1)



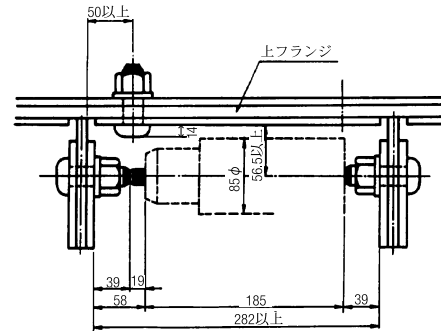
バルブプレート(2)



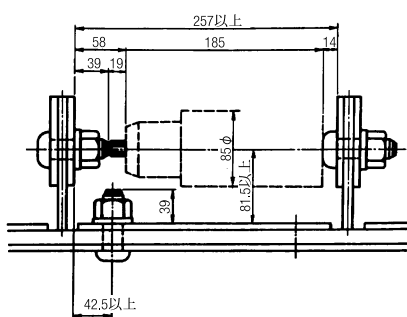
Uリブ-板リブ(2)



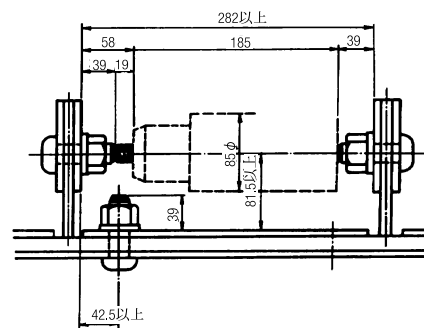
箱桁上フランジ側 板リブ(1)



箱桁上フランジ側 板リブ(2)



箱桁下フランジ側および橋脚 板リブ(1)



箱桁下フランジ側および橋脚 板リブ(2)